

# Espositori in metallo

Adatti per l'utilizzo in interno e soprattutto in esterno. Una gamma completa di prodotti in acciaio zincato che garantisce inalterabilità estetica e durata praticamente eterna. La gamma in acciaio offre la possibilità di avere espositori per cartelli dal formato A5 sino al formato A3, con altezze da 40 cm fino a 220 cm. Le basi possono essere scelte in funzione del tipo di ancoraggio desiderato: da quelle per il pieno campo a quelle per aree pavimentate.

## Piatto espositore



Supporti per esporre schede piante/prodotto con foto e prezzi. Questi espositori sono dotati di barra antivento per impedire al foglio di colare via. Garanzia di una visualizzazione duratura.

- ◆ Con barra antivento
- ◆ Materiale: Acciaio Zincato
- ◆ Misure esterne: A5 = 21,5 X 15 cm  
A4 = 30 X 21 cm
- ◆ Compatibili con aste piatte passante
- ◆ \*È possibile l'inserimento sulla asta sia in verticale che in orizzontale.

A5\*



A4



Cod. Art.	Formato	Confezione
3120772	A4	10 pezzi
3120782	A5	10 pezzi

## Asta inclinata



Asta piatta passante per piatto espositore.

- ◆ Inclinata a 45°
- ◆ Materiale: Acciaio Zincato
- ◆ Compatibili piatti espositori A4 e A5

Cod. Art.	Altezza	Confezione
3120720	100 cm	10 pezzi
3120721	80 cm	10 pezzi
3120722	60 cm	10 pezzi
3120723	40 cm	10 pezzi



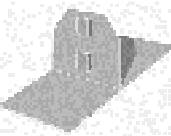
## Base lato singolo



- ◆ Compatibile con tutte le misure di aste acciaio
- ◆ Materiale: Acciaio Zincato



LATO SINGOLO



LATO DOPIO

Cod. Art.	Dimensioni	Confezione
3120741	12,5 x 16 h 12,5 cm	10 pezzi
3120742	12,5 x 32,5 h 12,5 cm	10 pezzi

## Espositori completi

L'espositore completo è composto da:

- ◆ Piatto espositore
- ◆ Asta quadra
- ◆ Base semplice

Cod. Art.	Dimensioni
3120650	ES. COMPL. A4+ASTA PIEG. 100cm+BASE
3120655	ES. COMPL. A4+ASTA PIEG. 80cm+BASE
3120660	ES. COMPL. A4+ASTA PIEG. 60cm+BASE
3120665	ES. COMPL. A4+ASTA PIEG. 40cm+BASE
3120670	ES. COMPL. A5+ASTA PIEG. 100cm+BASE
3120675	ES. COMPL. A5+ASTA PIEG. 80cm+BASE
3120680	ES. COMPL. A5+ASTA PIEG. 60cm+BASE
3120685	ES. COMPL. A5+ASTA PIEG. 40cm+BASE



# Espositori in metallo grandi dimensioni A3

Questi espositori sono adatti per pallet di terracci, pietre e in tutti quei casi dove l'altezza è determinante. L'espositore è composto dal piatto, l'asta quadra e la base. Le 2 misure di asta consentono una altezza totale di cm. 213 o cm. 243.

## Piatto espositore



Supporti per esporre schede piante/prodotto con foto e prezzi. Questi espositori sono dotati di barra antivento per impedire al foglio di colare via. Garanzia di una visualizzazione duratura.

- ◆ Con barra antivento
- ◆ Materiale: Acciaio Zincato
- ◆ Con attacco per asta quadra
- ◆ Misure esterne: 43 x 30,5 cm

A3

Cod. Art.	Formato	Confezione
3120760	A3	5 pezzi



## Asta quadra



Asta quadra per piatto espositore A3.

- ◆ Materiale: Acciaio Zincato
- ◆ Compatibili piatti espositori A3

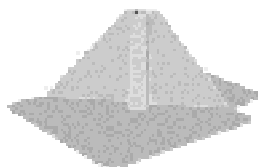
Cod. Art.	Altezza	Confezione
3120735	200 cm	5 pezzi
3120734	230 cm	5 pezzi



## Base romboidale



- ◆ Per inserimento di aste quadre
- ◆ Materiale: Acciaio Zincato



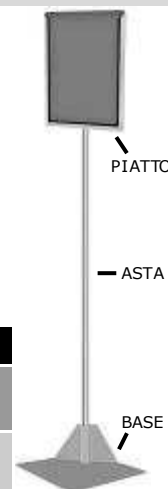
Cod. Art.	Dimensioni	Confezione
3120748	30 x 30 h 15 cm	5 pezzi

## Espositori completi

L'espositore completo è composto da:

- ◆ Piatto espositore A3
- ◆ Asta quadra
- ◆ Base romboidale

Cod. Art.	Descrizione	Confezione
3120692	Esp. Completo A3 + asta cm 200 + base	5 pezzi
3130693	Esp. Completo A3 + asta cm 230 + base	5 pezzi



# Espositori in metallo grandi dimensioni A4

Questi espositori sono adatti per pallet di terracci, pietre e in tutti quei casi dove l'altezza è determinante. L'espositore è composto dal piatto, l'asta quadra e la base, per un'altezza totale di cm. 205.

## Piatto espositore



Supporti per esporre schede piante/prodotto con foto e prezzi. Questi espositori sono dotati di barra antivento per impedire al foglio di colare via. Garanzia di una visualizzazione duratura.

- ◆ Con barra antivento
- ◆ Materiale: Acciaio Zincato
- ◆ Con attacco per asta quadra
- ◆ Misure esterne: 30 x 21 cm

A4



Cod. Art.	Formato	Confezione
3120760	A4	5 pezzi

## Asta quadra



Asta quadra per piatto espositore A4.

- ◆ Con innesto a baionetta
- ◆ Materiale: Acciaio Zincato
- ◆ Compatibili piatti espositori A4

Cod. Art.	Altezza	Confezione
3120740	170 cm	5 pezzi



## Base quadro semplice



- ◆ Per inserimento di aste quadre
- ◆ Materiale: Acciaio Zincato



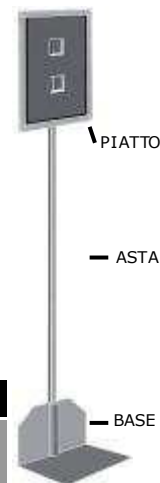
Cod. Art.	Dimensioni	Confezione
3120744	20 x 18 h 15 cm	5 pezzi

## Espositore completo

L'espositore completo è composto da:

- ◆ Piatto espositore A4
- ◆ Asta quadra
- ◆ Base semplice

Cod. Art.	Descrizione	Confezione
3120690	Esp. Completo A4 + asta cm 170 + base	5 pezzi



# Espositori in metallo "Spada nella roccia"

Questi espositori sono stati pensati per un utilizzo in "pieno campo". Sono adatti per segnare l'inizio del filare o per piante esemplari. Il pratico sistema di infissione nel terreno con barra stabilizzatrice li rende utilizzabili in qualsiasi situazione non pavimentata. Sono resistenti anche in zone ventose.

## Piatto espositore



Supporti per esporre schede piante/prodotto con foto e prezzi. Questi espositori sono dotati di barra antivento per impedire al foglio di colare via. Garanzia di una visualizzazione duratura.

- ◆ Con barra antivento
- ◆ Materiale: Acciaio Zincato
- ◆ Misure esterne: 30 x 21 cm
- ◆ Con attacco per asta a "T"

A4

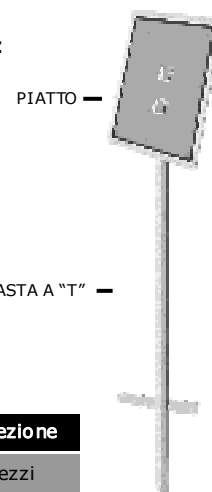


Cod. Art.	Formato	Confezione
3120772	A4	5 pezzi

## Espositore completo

L'espositore completo è composto da:

- ◆ Piatto espositore A4
- ◆ Asta cm 125 a "T"
- ◆ Altezza totale cm 150



Cod. Art.	Descrizione	Confezione
3120696	Esp. Completo A4 + asta cm 125 s "T"	5 pezzi



## Asta a "T"



Asta quadra per piatto espositore A4.

- ◆ Con innesto a baionetta
- ◆ Materiale: Acciaio Zincato
- ◆ Compatibili piatti espositori A4



Cod. Art.	Altezza	Confezione
3120730	125 cm	5 pezzi



# Espositori in metallo "Sistema per Set Pallet"

Questo sistema è adatto per pallet di terricci e pietre disposti in serie. Un modo professionale di grande impatto per esporre informazioni con foto e prezzi di prodotti su pallet. Disponibili traverse di varie lunghezze (da 200 cm a 325 cm) con possibilità di prolungamento.

## Piatto espositore



Supporti per esporre schede piante/prodotto con foto e prezzi. Questi espositori sono dotati di barra antivento per impedire al foglio di colare via. Garanzia di una visualizzazione duratura.

- ◆ Con barra antivento
- ◆ Materiale: Acciaio Zincato
- ◆ Con attacco per traversa

Cod. Art.	Formato	Lato	Confezione
3121480	A3	Singolo	5 pezzi
3121485	A3	Doppio	5 pezzi

3121480

3121485



## Aste quadre



Aste con sezione quadrata con altezza di cm 230.

- ◆ Con attacco per traversa singolo o doppio per prolungamento
- ◆ Materiale: Acciaio Zincato
- ◆ Sezione: 2 x 2 cm

Cod. Art.	Descrizione	Altezza
3120734	ASTA QUADRA FINALE	230 cm
3120732	ASTA QUADRA MEDIALE	230 cm

3120734

3120732



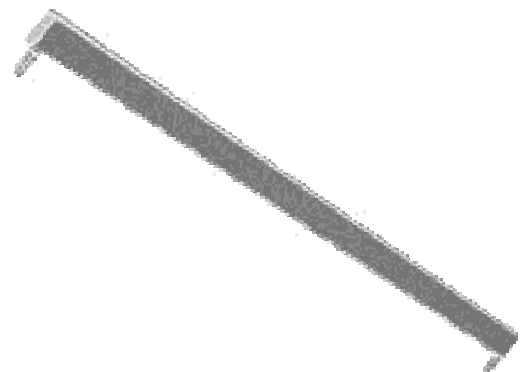
## Traverse



Traverse con sezione rettangolare

- ◆ Con 2 attacchi per asta quadra
- ◆ Materiale: Acciaio Zincato

Cod. Art.	Lunghezza	Sezione
3121430	200 cm	3 x 1,5 cm
3121435	250 cm	3 x 1,5 cm
3121440	275 cm	3 x 1,5 cm
3121445	300 cm	3 x 1,5 cm
3121450	325 cm	3 x 1,5 cm



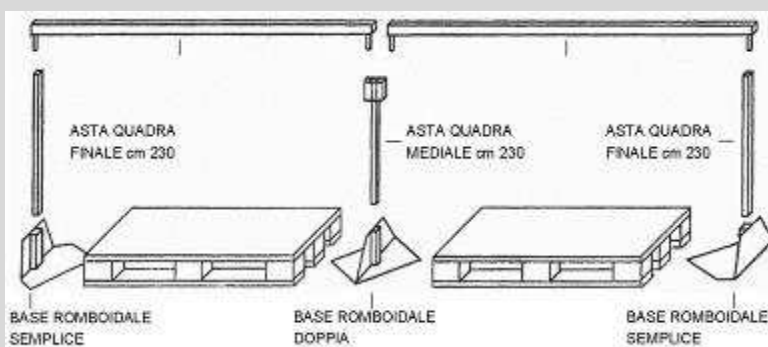
## Base romboidale



Base romboidale per inserimento di aste quadre da 230 m

- ◆ Attacco foro quadrato semplice
- ◆ Materiale: Acciaio Zincato

Cod. Art.	Dimensioni
3120748	30 x 30 x h 15 cm



# Espositori in metallo "Sistema per Set Bancale"

Gli espositori da Bancale rappresentano un validissimo sistema per informare la clientela su caratteristiche e prezzi delle piante. Il sistema è antiribaltamento e prevede un impatto minimo non sottraendo spazio alla esposizione. Questa soluzione presenta inoltre la massima flessibilità consentendo di spostare ed integrare facilmente gli espositori (mono e bifacciali) a seconda delle vostre esigenze.

## Piatto espositore



Supporti per esporre schede piante/prodotto con foto e prezzi. Questi espositori sono dotati di barra antiventto per impedire al foglio di colare via. Garanzia di una visualizzazione duratura.

Cod. Art.	Formato	Lato	Confezione
3121465	A5	Singolo	10 pezzi
3121475	A5	Doppio	10 pezzi
3121460	A4	Singolo	10 pezzi
3121470	A4	Doppio	10 pezzi
3121480	A3	Singolo	10 pezzi
3121485	A3	Doppio	10 pezzi

- ◆ Con barra antiventto
- ◆ Materiale: Acciaio Zincato
- ◆ Con attacco per traversa

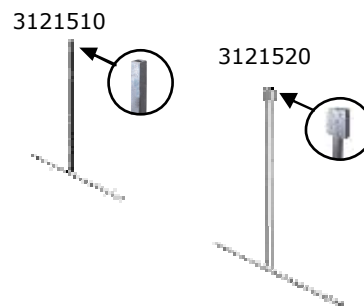


## Montanti



Montanti con altezza di cm 75.

- ◆ Con attacco per traversa singolo o doppio per prolungamento
- ◆ Materiale: Acciaio Zincato
- ◆ Lunghezza piede: 80 cm



Cod. Art.	Descrizione	Altezza
3121510	Montante con base a T FINALE	75 cm
3121520	Montante con base a T MEDIALE	75 cm

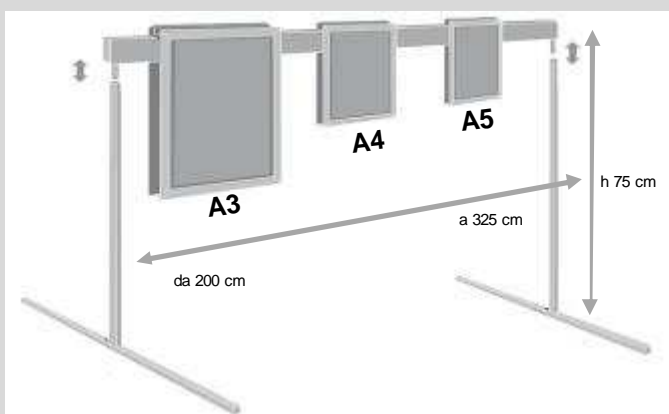
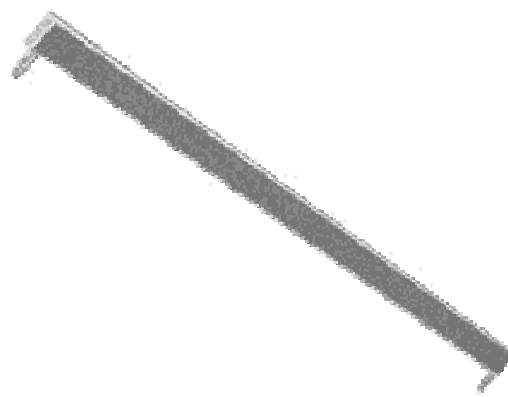
## Traverse



Traverse con sezione rettangolare.

- ◆ Con 2 attacchi per asta quadra
- ◆ Materiale: Acciaio Zincato

Cod. Art.	Lunghezza	Sezione
3121430	200 cm	3 x 1,5 cm
3121435	250 cm	3 x 1,5 cm
3121440	275 cm	3 x 1,5 cm
3121445	300 cm	3 x 1,5 cm
3121450	325 cm	3 x 1,5 cm



# Espositori in metallo da bordo bancale

Adatti per striscioni (banner) con altezza cm. 21. Il montaggio è rapido e facile con i 2 ganci doppi posti sul lato posteriore. Inclinati leggermente per una migliore leggibilità. Sono adatti anche per l'esterno in quanto resistono alle intemperie e sono dotati di barra antivento per impedire ai fogli di voler via. In questi espositori si possono inserire sia striscioni (banner) che singoli fogli in formato A5 verticale o A4 orizzontale. Aumentate l'appeal dei vostri prodotti con gli speciali espositori da bordo bancale Florinfo, renderete più attraente la merce potendo dare colore e visibilità alla vostra esposizione.

## Espositore bordo bancale



Supporti per fogli e/o banner.

Cod. Art.	Dimensione	Confezione
3121501	21 x 50 cm	5 pezzi
3121502	21 x 100 cm	5 pezzi

- ◆ Con barra antivento
- ◆ Materiale: Acciaio Zincato
- ◆ Con attacco per bancali



## Bordo di protezione e chiusura



Chiusura e protezione laterale per espositori da bordo bancale.

- ◆ Materiale: Acciaio Zincato

Cod. Art.	Confezione
3121504	10 pezzi



# Espositori in metallo per Box in plastica

La soluzione ideale per esporre prezzi e informazioni: adatti soprattutto per casse di frutta ed ortaggi. Si applica con estrema facilità sul bordo delle casse in plastica.

## Piatto espositore



Supporti con aggancio per bordo casse.

- ◆ Con barra antivento
- ◆ Materiale: Acciaio Zincato
- ◆ Con attacco per bordo max 18 mm

Cod. Art.	Formato	Confezione
3121541	A5	5 pezzi
3121544	A4	5 pezzi



# Espositori in metallo per carrelli CC-CONTAINER

Gli espositori per carrelli CC-CONTAINER consentono di esporre immediatamente la merce sul carrello, indicando le caratteristiche ed il prezzo di vendita delle piante in modo chiaro e ben visibile. Inoltre questi espositori creano "interesse" nella clientela rendendo un semplice carrello un valido sistema espositivo. Sono disponibili modelli a "BANDIERA" e modelli a "FASCIA" dotati di barre antivento; entrambi sono di rapida applicazione. Adatti per striscioni (banner) con altezza A5 cm 21 ed A4 cm 29,7.

## Espositore fascia porta banner

Supporti per fogli e/o banner per carrelli.



- ◆ Con barra antivento
- ◆ Materiale: Acciaio Zincato
- ◆ Con attacco per carrelli

Cod. Art.	Dimensione
3121505	125 cm x 21 cm
3121506	55 cm x 21 cm
3121507	55 cm x 29,7 cm
3121508	125 cm x 29,7 cm



## Bordo di protezione e chiusura



Chiusura e protezione laterale per espositori da bordo bancale.

- ◆ Materiale: Acciaio Zincato



Cod. Art.	Confezione
3121504	10 pezzi

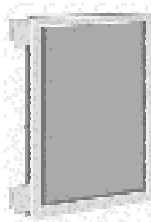


## Piatto espositore a bandiera



Piatto espositore doppia faccia per schede formato A4 con ganci per applicazione su colonna verticale del carrello.

- ◆ Con barra antivento
- ◆ Materiale: Acciaio Zincato



Cod. Art.	Confezione
3121509	5 pezzi





# Aste in metallo per cartellini

Aste in metallo per cartellini adatte sia per l'interno che per l'esterno, la barra antivento consente l'utilizzo in zone ventose, piattino l'inclinato per una maggiore leggibilità.

## Asta in metallo per cartellini



- ◆ Piattino per inserimento cartellino 6,6 x 11,1 cm
- ◆ Materiale: Acciaio
- ◆ Con barra antivento

Cod. Art.	Altezza	Confezione
3120725	25 cm	10 pezzi
3120726	40 cm	10 pezzi
3120727	60 cm	10 pezzi



# Espositori in metallo verniciati

La maggior parte dei nostri espositori in metallo possono essere forniti verniciati nei colori sotto riportati. La verniciatura è antigraffio e garantita per durare nel tempo. Gli espositori verniciati rappresentano in modo moderno ed elegante per esporre prezzi ed informazioni e si integrano perfettamente con l'ambiente e i colori della vostra azienda.



Espositori A4 - A5 su asta



Espositori A4 - A5

**New  
Prodotti verniciati**



Espositori posta banner da bordo bancale

Colori a richiesta:

ROSSO



ARANCIO



VERDE C.



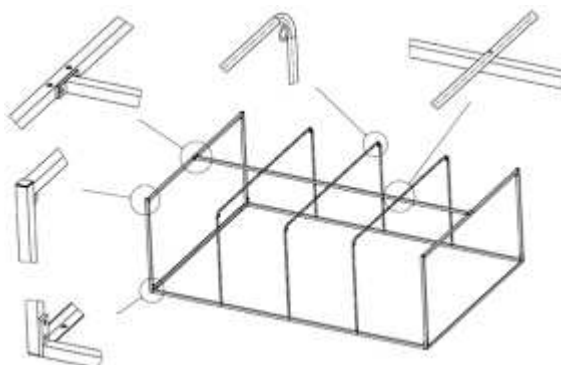
VERDE S.



# GRIGLIA ANTIVENTO

Le piante abbattute dal vento non danno solo un'immagine estetica negativa ma causano inutili perdite di tempo al personale del vivaio o del punto vendita. La nostra griglia antivento è il sistema più pratico, efficace e duraturo per risolvere questo problema.

## Griglia antivento



Altezza del telaio 75 cm, lunghezza 300 cm, larghezza 200 cm, con 3 suddivisioni di acciaio tubolare, con occhielli sul telaio esterno e sui tubi di suddivisione per collegare una catena di sicurezza, comprese tutte le viti necessarie per il montaggio.

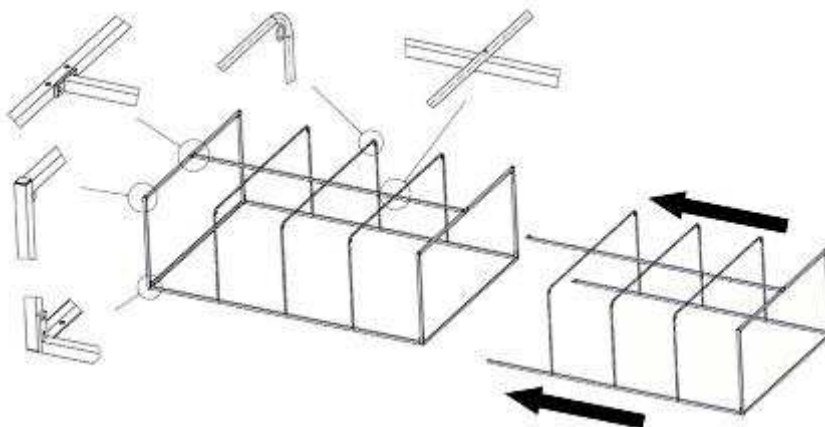
- ◆ Altezza 75 cm
- ◆ Lunghezza 300 cm
- ◆ Larghezza 200 cm
- ◆ Materiale: Acciaio

Cod. Art.	Descrizione
3120801	GRIGLIA ANTIVENTO h750mm - Lunghezza 3000mm - Larghezza 2000mm

## Set prolunga Griglia antivento

Per prolungare fino a quasi 6 metri tutta la struttura.

- ◆ Altezza 75 cm
- ◆ Lunghezza 288 cm
- ◆ Larghezza 200 cm
- ◆ Materiale: Acciaio



Cod. Art.	Descrizione
3120812	SET PROLUNGA GRIGLIA ANTIV. h750mm - Lunghezza 3000mm - Larghezza 2000mm